

## Leírás

Az irányított Yagi antennát a DVB-T2 digitális TV jelek vételére tervezték az UHF sávban. Az antenna egyes részei alumíniumból készültek, acél szerkezeti elemek horganyzottak, ennek köszönhetően fokozottan ellenáll az időjárási viszonyoknak. Az antenna megerősített tartója (főprofilja) garantálja annak nagyfokú mechanikai ellenállását. Az antenna hermetikus dobozzal van felszerelve, amelyben helyet foglal a bypass erősítő és a szimmetrizáló F-típusú külső csatlakozóval.

Az antenna passzív vagy aktív üzemmódba a jelerősségtől függően kerül kiválasztásra. Az aktív üzemmódban működő antenna (a tápegység csatlakoztatása után) átlagosan 20 dB-el növeli meg az erősítést. Túl gyenge és túl erős jel esetén is előfordulhat, hogy a képernyőn megjelenő kép „rácsosodhat, pixelesedhet”, vagy teljesen eltűnhet.

## Description

Directional Yagi antenna, designed to receive digital terrestrial TV signal DVB-T2 in UHF band. Parts of the antenna are made out of aluminium, the steel elements were electro-galvanized, which increases its weather resistance. Reinforced carrier bar ensures improved load resistance. Waterproof antenna box is equipped with an F-socket.

Operating mode is chosen based on signal strength. Antenna operating in active mode (after connecting the power supply) rises the signal attenuation by 20 dB on average. Too weak or too strong signal can cause lag or even loss of image.

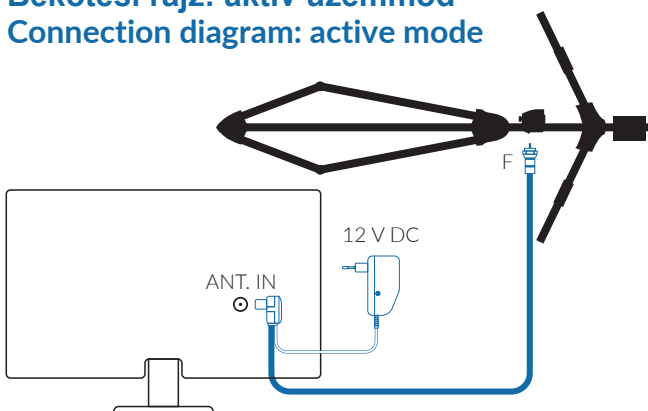
## Műszaki adatok

megnevezés.....	<b>Smart Horizon UHF antenna</b>
termék kódja .....	<b>A2230</b>
impedancia .....	<b>75 Ω</b>
méreték - hossz x szélesség x magasság [mm].....	<b>1110 x 590 x 500</b>
elemek száma .....	<b>25</b>
súly.....	<b>2 kg</b>
nyereség (passzív mód) .....	<b>11 - 14 dBi</b>
nyereség + erősítés (aktív mód).....	<b>25 - 32 dBi</b>
csatornák .....	<b>21-49</b>
működési sáv.....	<b>470 - 694 MHz</b>
előre/hátra sugárzási arány.....	<b>15 - 25 dB</b>
sugárzás szélessége.....	<b>H 40° / V 45°</b>
dőlésszög beállítása .....	<b>0 - 45°</b>
maximális árbóc átmérő.....	<b>50 mm</b>
garancia.....	<b>3 év</b>
.....	<b>passzív</b>
működési mód.....	<b>aktív (12 V DC tápegység szükséges)</b>

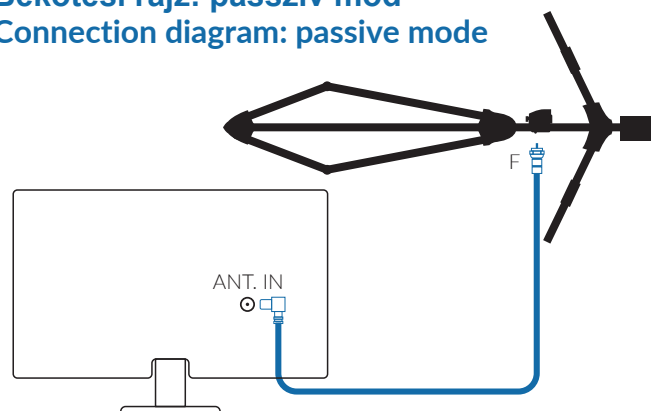
## Technical data

name .....	<b>Smart Horizon UHF antenna</b>
code .....	<b>A2230</b>
impedance .....	<b>75 Ω</b>
dimensions - L x W x H [mm] .....	<b>1110 x 590 x 500</b>
number of elements .....	<b>25</b>
mass (full mode).....	<b>2 kg</b>
gain (passive mode) .....	<b>11 - 14 dBi</b>
gain + amplification (active mode) .....	<b>25 - 32 dBi</b>
channels .....	<b>21-49</b>
frequency range .....	<b>470 - 694 MHz</b>
front/back ratio .....	<b>15 - 25 dB</b>
beam width.....	<b>H 40° / V 45°</b>
slope adjustment.....	<b>0 - 45°</b>
max. mast diameter .....	<b>50 mm</b>
guarantee.....	<b>3 years</b>
.....	<b>passive</b>
operating mode .....	<b>active (12 V DC power supply required)</b>

## Bekötési rajz: aktív üzemmód Connection diagram: active mode



## Bekötési rajz: passzív mód Connection diagram: passive mode



Az antenna felszerelése / Connection diagram:

